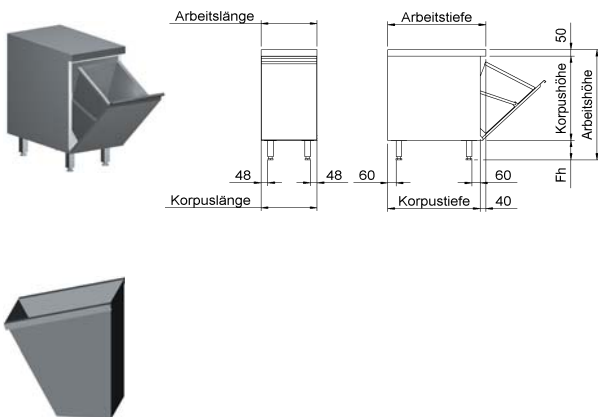


USKA - Unterschrank mit Kipptür



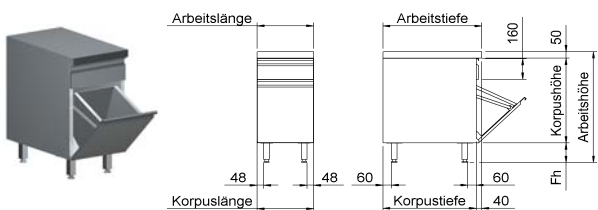
USKA - Unterschrank aus CNS-WN1.4301, mit 1 Kipptür zum Einhängen eines Abfallbehälters bzw. -korbes, alle sichtbaren Flächen im Außen- und Innenraum gebürstet, Seitenwände, Kipptür doppelwandig aufgebaut, Kipptür schalldämmend ausgeführt, Griffleiste angekantet, Boden mit Profil verstärkt.

FS - Füße aus CNS-WN1.4301, Vierkantrohr 40 / 40-1,25 mm, Fußstollen aus Kunststoff, höhenverstellbar + - 30 mm.

Abfallbehälter aus CNS-WN1.4301 außen gebürstet, mit angekanteten Griffleisten.

Korb aus Draht, kunststoffbeschichtet, weiß.

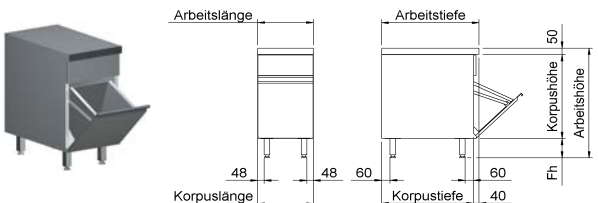
USKAL - Unterschrank mit Kipptür, Kastenschublade



USKAL - Unterschrank aus CNS-WN1.4301, w.o. beschrieben, oben mit 1 Kastenschublade zum Einhängen von GN-Behältern, max. Tragkraft bei gleichmäßiger Verteilung = 50 kg, Schublade gegen Herausziehen gesichert, zur Reinigung herausnehmbar.

Füße, Abfallbehälter, Korb w.o. beschrieben.

USKAB - Unterschrank mit Kipptür, Beckenblende



USKAB - Unterschrank aus CNS-WN1.4301, w.o. beschrieben, zum Unterbau unter ein Becken mit Beckenblende, ohne Rückwand, Boden hinten aufgekantet.

RW - Rückwand aus CNS-WN1.4301, mit angekanteter Griffleiste und Magnetschnäpper, vor Ablaufverrohrung gesetzt, abnehmbar.

Füße, Abfallbehälter, Korb w.o. beschrieben.

Lager - Programm

Arbeitstiefe = 700 mm, Korpusstärke = 660 mm, Arbeitshöhe = 850/900 mm, Korpushöhe = 650 mm

USKA, Korpus für bauseitigen Sockel, ohne Behälter				
Länge / mm	ohne ATPH		mit ATPH	
	Art.Nr.	€	Art.Nr.	€
400	USKA4K	411,36	USKA4U/C	545,58

U= allseitig abgekantet / C= hinten aufgekantet

Zubehör / Mehrpreise	Art.Nr.	€
4 Füße, Höhe = 150 mm	FS4A15	61,92
4 Füße, Höhe = 200 mm	FS4A20	68,11
Abfallbehälter CNS	SZUB100	188,81
Korb aus Draht, kunststoffbeschichtet	SZUB110	72,73

L T H - Programm

Alle Zwischengrößen innerhalb den LTH-Grenzwerten möglich

Preisbeispiele für gängige Größen, Korpushöhe = 650 mm

LTH - Grenzwerte in mm

	min	max
Länge	300	600
Tiefe	400	900
Höhe	400	1000

USKA, Korpus für bauseitigen Sockel, ohne Behälter						
Arbeitstiefe / mm	600		700		800	
Korpustiefe / mm	560		660		760	
Länge / mm	ohne ATPH	mit ATPH	ohne ATPH	mit ATPH	ohne ATPH	mit ATPH
	€	€	€	€	€	€
400	427,38	567,57	447,88	593,65	468,39	619,74
500	447,59	600,63	468,75	628,37	489,92	656,11
600	467,78	633,68	489,60	663,07	511,44	692,48

Alle Zwischengrößen innerhalb den LTH-Grenzwerten möglich

Preisbeispiele für gängige Größen, Korpushöhe = 650 mm

LTH - Grenzwerte in mm

	min	max
Länge	350	600
Tiefe	400	900
Höhe	600	1000

USKAL, Korpus für bauseitigen Sockel, ohne Behälter						
Arbeitstiefe / mm	600		700		800	
Korpustiefe / mm	560		660		760	
Länge / mm	ohne ATPH	mit ATPH	ohne ATPH	mit ATPH	ohne ATPH	mit ATPH
	€	€	€	€	€	€
400	599,86	740,05	625,19	770,96	650,52	801,87
500	627,42	780,47	654,03	813,65	680,63	846,81
600	654,97	820,87	682,84	856,31	710,73	891,77

Alle Zwischengrößen innerhalb den LTH-Grenzwerten möglich

Preisbeispiele für gängige Größen, Korpushöhe = 650 mm

LTH - Grenzwerte in mm

	min	max
Länge	300	600
Tiefe	400	900
Höhe	600	1000

USKAB, Korpus für bauseitigen Sockel, ohne Behälter						
Arbeitstiefe / mm	600		700		800	
Korpustiefe / mm	560		660		760	
Länge / mm	ohne RW	mit RW	ohne RW	mit RW	ohne RW	mit RW
	€	€	€	€	€	€
400	438,07	574,19	458,57	594,69	479,08	615,20
500	453,49	592,44	474,66	613,61	495,83	634,78
600	468,90	610,70	490,73	632,52	512,56	654,36

Zubehör / Mehrpreise	€
Füße, Sockelrahmen Seite 74 - 75	
Durchwurfklappe	82,61
Schublade abschließbar	64,23
Bügelgriff (anstatt Griffleiste) pro Schublade, Kipptür	6,74
Ausführung der Züge in CNS pro Schublade, Korpustiefe <= 660 mm	64,98
Ausführung der Züge in CNS pro Schublade, Korpustiefe > 660 mm	81,23
Abfallbehälter CNS, für Korpuslänge = 400 mm	188,81
Abfallbehälter CNS, für Korpuslänge = 500 mm	206,40
Abfallbehälter CNS, für Korpuslänge = 600 mm	223,99
Korb aus Draht, kunststoffbeschichtet	72,73

L T H - Programm

Alle Zwischengrößen innerhalb den LTH-Grenzwerten möglich

Preisbeispiele für gängige Größen, Korpushöhe = 650 mm

LTH - Grenzwerte in mm

	min	max
Länge	350	600
Tiefe	300	900
Höhe	400	1000

USFA, Korpus für bauseitigen Sockel, ohne Behälter						
Arbeitstiefe / mm	600		700		800	
Korpustiefe / mm	560		660		760	
Länge / mm	ohne ATPH	mit ATPH	ohne ATPH	mit ATPH	ohne ATPH	mit ATPH
	€	€	€	€	€	€
400	394,04	534,23	414,54	560,32	435,05	586,39
500	414,25	567,29	435,41	595,02	456,58	622,77
600	434,43	600,33	456,27	629,74	478,09	659,13

Alle Zwischengrößen innerhalb den LTH-Grenzwerten möglich

Preisbeispiele für gängige Größen, Korpushöhe = 650 mm

LTH - Grenzwerte in mm

	min	max
Länge	350	600
Tiefe	400	900
Höhe	600	1000

USFAL, Korpus für bauseitigen Sockel, ohne Behälter						
Arbeitstiefe / mm	600		700		800	
Korpustiefe / mm	560		660		760	
Länge / mm	ohne ATPH	mit ATPH	ohne ATPH	mit ATPH	ohne ATPH	mit ATPH
	€	€	€	€	€	€
400	566,53	706,71	591,85	737,62	617,17	768,52
500	594,09	747,13	620,68	780,30	647,29	813,48
600	621,63	787,53	649,50	822,97	677,38	858,42

Alle Zwischengrößen innerhalb den LTH-Grenzwerten möglich

Preisbeispiele für gängige Größen, Korpushöhe = 650 mm

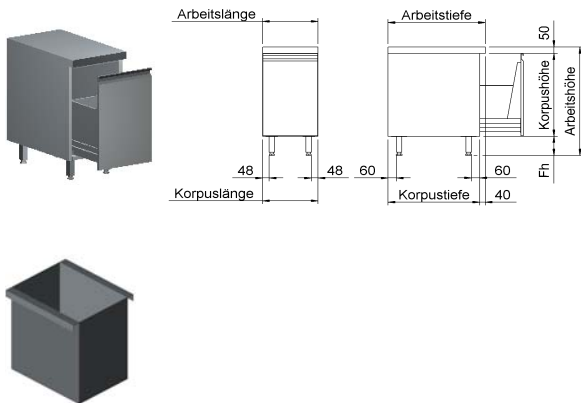
LTH - Grenzwerte in mm

	min	max
Länge	350	600
Tiefe	300	900
Höhe	600	1000

USFAB, Korpus für bauseitigen Sockel, ohne Behälter						
Arbeitstiefe / mm	600		700		800	
Korpustiefe / mm	560		660		760	
Länge / mm	ohne RW	mit RW	ohne RW	mit RW	ohne RW	mit RW
	€	€	€	€	€	€
400	404,73	540,85	425,23	561,35	445,73	581,86
500	420,15	559,11	441,31	580,27	462,49	601,44
600	435,55	577,35	457,39	599,19	479,22	621,01

Zubehör / Mehrpreise	€
Füße, Sockelrahmen Seite 74 - 75	
Durchwurfklappe	82,61
Schublade abschließbar	64,23
Bügelgriff (anstatt Griffleiste) pro Schublade, Flügeltür	6,74
Ausführung der Züge in CNS pro Schublade, Korpustiefe <= 660 mm	64,98
Ausführung der Züge in CNS pro Schublade, Korpustiefe > 660 mm	81,23
Abfallbehälter CNS, für Korpuslänge = 400 mm	188,81
Abfallbehälter CNS, für Korpuslänge = 500 mm	206,40
Abfallbehälter CNS, für Korpuslänge = 600 mm	223,99
Korb aus Draht, kunststoffbeschichtet	72,73

USLA - Unterschrank mit Auszug



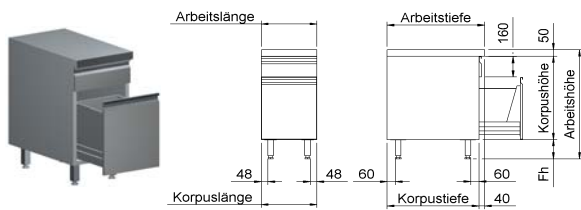
USLA - Unterschrank aus CNS-WN1.4301, mit 1 Auszug zum Einstellen eines Abfallbehälters bzw. -korbes, max. Tragkraft = 50 kg, Auszug gegen Herausziehen gesichert, zur Reinigung herausnehmbar, alle sichtbaren Flächen im Außen- und Innenraum gebürstet, Seitenwände, Auszugsblende doppelwandig aufgebaut, Auszugsblende schalldämmend ausgeführt, Griffleiste angekantet, Boden mit Profil verstärkt.

FS - FüÙe aus CNS-WN1.4301, Vierkantröhr 40 / 40-1,25 mm, Fußstollen aus Kunststoff, höhenverstellbar + - 30 mm.

Abfallbehälter aus CNS-WN1.4301 außen gebürstet, mit angekanteten Griffleisten.

Korb aus Draht, kunststoffbeschichtet, weiß.

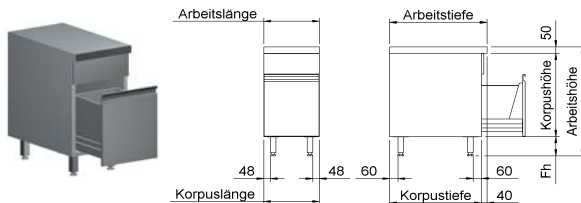
USLAL - Unterschrank mit Auszug, Kastenschublade



USLAL - Unterschrank aus CNS-WN1.4301, w.o. beschrieben, oben mit 1 Kastenschublade zum Einhängen von GN-Behältern, max. Tragkraft bei gleichmäßiger Verteilung = 50 kg, Schublade gegen Herausziehen gesichert, zur Reinigung herausnehmbar.

FüÙe, Abfallbehälter, Korb w.o. beschrieben.

USLAB - Unterschrank mit Auszug, Beckenblende



USLAB - Unterschrank aus CNS-WN1.4301, w.o. beschrieben, zum Unterbau unter ein Becken mit Beckenblende, ohne Rückwand, Boden hinten aufgekantet.

RW - Rückwand aus CNS-WN1.4301, mit angekanteter Griffleiste und Magnetschnäpper, vor Ablaufverrohrung gesetzt, abnehmbar.

FüÙe, Abfallbehälter, Korb w.o. beschrieben.

Lager - Programm

Arbeitstiefe = 700 mm, Korpuslänge = 660 mm, Arbeitshöhe = 850/900 mm, Korpushöhe = 650 mm

USLA, Korpus für bauseitigen Sockel, ohne Behälter				
Länge / mm	ohne ATPH		mit ATPH	
	Art.Nr.	€	Art.Nr.	€
400	USLA4K	532,08	USLA4U/C	666,29

U= allseitig abgekantet / C= hinten aufgekantet

Zubehör / Mehrpreise	Art.Nr.	€
4 FüÙe, Höhe = 150 mm	FS4A15	61,92
4 FüÙe, Höhe = 200 mm	FS4A20	68,11
Abfallbehälter CNS	SZUB100	188,81
Korb aus Draht, kunststoffbeschichtet	SZUB110	72,73
Ausführung der Züge in CNS pro Auszug	SCHUBZUB005	59,83

L T H - Programm

Alle Zwischengrößen innerhalb den LTH-Grenzwerten möglich

Preisbeispiele für gängige Größen, Korpushöhe = 650 mm

LTH - Grenzwerte in mm

	min	max
Länge	350	600
Tiefe	400	900
Höhe	400	1000

USLA, Korpus für bauseitigen Sockel, ohne Behälter						
Arbeitstiefe / mm	600		700		800	
Korpustiefe / mm	560		660		760	
Länge / mm	ohne ATPH	mit ATPH	ohne ATPH	mit ATPH	ohne ATPH	mit ATPH
	€	€	€	€	€	€
400	559,69	699,88	578,99	724,76	598,30	749,64
500	590,06	743,10	609,96	769,57	629,86	796,05
600	620,42	786,32	640,92	814,39	661,42	842,46

Alle Zwischengrößen innerhalb den LTH-Grenzwerten möglich

Preisbeispiele für gängige Größen, Korpushöhe = 650 mm

LTH - Grenzwerte in mm

	min	max
Länge	350	600
Tiefe	400	900
Höhe	600	1000

USLAL, Korpus für bauseitigen Sockel, ohne Behälter						
Arbeitstiefe / mm	600		700		800	
Korpustiefe / mm	560		660		760	
Länge / mm	ohne ATPH	mit ATPH	ohne ATPH	mit ATPH	ohne ATPH	mit ATPH
	€	€	€	€	€	€
400	732,17	872,36	756,30	902,07	780,43	931,77
500	769,90	922,94	795,23	954,85	820,57	986,75
600	807,61	973,51	834,16	1.007,63	860,71	1.041,75

Alle Zwischengrößen innerhalb den LTH-Grenzwerten möglich

Preisbeispiele für gängige Größen, Korpushöhe = 650 mm

LTH - Grenzwerte in mm

	min	max
Länge	350	600
Tiefe	400	900
Höhe	600	1000

USLAB, Korpus für bauseitigen Sockel, ohne Behälter						
Arbeitstiefe / mm	600		700		800	
Korpustiefe / mm	560		660		760	
Länge / mm	ohne RW	mit RW	ohne RW	mit RW	ohne RW	mit RW
	€	€	€	€	€	€
400	561,77	697,89	581,07	717,20	600,37	736,50
500	587,12	726,08	607,02	745,98	626,93	765,88
600	612,48	754,27	632,98	774,78	653,48	795,28

Zubehör / Mehrpreise	€
Füße, Sockelrahmen Seite 74 - 75	
Durchwurfklappe	82,61
Schublade abschließbar	64,23
Bügelgriff (anstatt Griffleiste) pro Schublade, Auszug	6,74
Ausführung der Züge in CNS pro Schublade, Auszug, Korpustiefe <= 660 mm	64,98
Ausführung der Züge in CNS pro Schublade, Auszug, Korpustiefe > 660 mm	81,23
Abfallbehälter CNS, für Korpuslänge = 400 mm	188,81
Abfallbehälter CNS, für Korpuslänge = 500 mm	206,40
Abfallbehälter CNS, für Korpuslänge = 600 mm	223,99
Korb aus Draht, kunststoffbeschichtet	72,73